

KAM es el único fabricante que ofrece tres opciones diferentes de mezcladores para cualquier ambiente de flujo: Ya sea el exclusivo diseño patentado del Mezclador Estático Tipo Plato SMP[™], el Mezclador Estático Tipo Spool SMS[™], o el también patentado Lazo de Medición ML[™]. Los ingenieros de KAM evaluarán la aplicación acorde a las necesidades de operaciones del usuario, y al régimen específico de flujo, para determinar una solución óptima para sus necesidades específicas.

Kam[®] SMP[™]

Mezclador Estático Tipo Plato



Kam[®] SMS[™]

Mezclador Estático Tipo Spool



ESPECIFICACIONES Y VENTAJAS

Ideal para unidades LACT, patines de medición, instalaciones marítimas, etc.

Se puede insertar entre dos bridas gracias a su diseño patentado

Versión pala o "scoop" para instalaciones horizontales

Diámetro de tubería: de 2" a 48"

Material: acero al Carbón, acero inoxidable

Clasificación ANSI: ANSI 150, 300, 600, 900

Cumple con la Norma API MPMS Capítulo 8.2

ESPECIFICACIONES Y VENTAJAS

Baja caída de presión

Hasta 6 elementos de mezcla para flujos más bajos

Diámetro de tubería: de 2" a 48"

Material: acero al Carbón, acero inoxidable

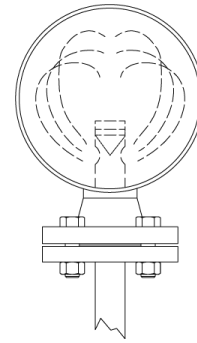
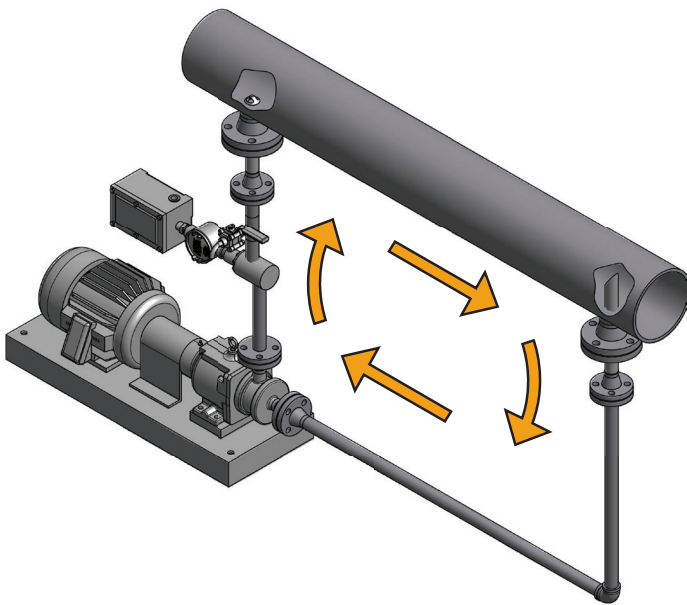
Clasificación ANSI: ANSI 150, 300, 600, 900

Conexiones: Rosca, bridada, soldadable

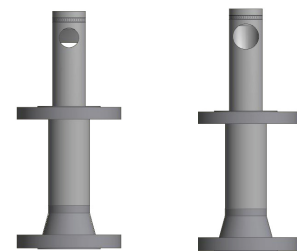
Cumple con la Norma API MPMS Capítulo 8.2

Kam[®] ML[™]

Lazo de Medición



Corte transversal de la tubería
a nivel de la inyección del flujo



Boquilla
de inyección

Boquilla
de succión

El diseño patentado del KAM[®] ML[™] es la solución de mezclado dinámico más eficaz, mezclando el fluido a cualquier velocidad. Gracias a la homogeneidad y a la velocidad constante que genera, se logran las condiciones ideales para muestreo automático y medición de corte de agua. Cada instrumento es diseñado por ingenieros de KAM, especialmente acorde a las necesidades del usuario y al régimen específico de flujo.

Ideal para flujos de baja velocidad,
crudos pesados y tuberías de gran
diámetro

Corte de agua y muestreo

Mantiene una velocidad constante

Mantiene un tamaño de gota
proporcional constante

Garantiza el cumplimiento con la
norma API MPMS Capítulo 8.2

PARA MÁS INFORMACIÓN DE LOS PRODUCTOS KAM

visita **WWW.KAM.COM**

T: +1 713 784 0000

F: +1 713 784 0001

E: sales@kam.com

KAM CONTROLS, INC.

3939 Ann Arbor Drive

Houston, TX 77063 USA

KAM CONTROLS se reserva el derecho de hacer
modificaciones a este documento sin previo aviso.