

# Kam® KF

Analizador de Humedad Karl Fischer

# Kam®

Simple Precision™



## KAM® KF Analizador de Humedad Karl Fischer

Elaborado conforme a normas API MPMS 10.9, ISO 12937, ASTM D4928, y E1386

Diseñado para ser usado en laboratorio y como unidad portátil, el nuevo KAM KF mantiene sus tradicionales funciones avanzadas y diseño robusto.

### VENTAJAS

- Banco de Datos para 100 muestras
- Puerto USB
- Batería con 10 horas de operación
- Aviso automático de expiración de reactivos
- Compartimiento para consumibles
- Bluetooth®
- Software para PC (Windows)
- Impresora opcional

El Analizador de Humedad Karl Fischer KAM® KF, determina de manera rápida y precisa el contenido de agua en muestras líquidas de hidrocarburos para cualquier tipo de operación de transferencia de custodia, tales como: producción, marina, camiones o tuberías. También puede utilizarse para analizar el contenido de agua en productos refinados, aceites de transformador, combustibles de aviación, químicos, y otras sustancias líquidas.

Fácil de usar y completamente automático, el KAM® KF opera con mayor precisión y velocidad que cualquier otro método de detección de agua. Con un tiempo de respuesta de menos de cinco minutos para analizar una muestra, es hasta 10 veces más preciso que la tecnología centrífuga.

El principio de titulación coulombimétrica Karl Fischer que utiliza el KAM® KF le permite analizar muestras medidas por volumen o peso, y determinar contenido de agua a partir de 1ppm. Además, el equipo puede almacenar datos hasta de 100 muestras. Los resultados pueden imprimirse o descargarse a través de su puerto USB o el software para PC.

Los Reactivos KAM® son los mejores y de más alta calidad del mercado. Además, vienen empacados con las cantidades requeridas exactas para uso inmediato, simplemente ábralos y viértalos en las celdas correspondientes. El KAM® KF notifica automáticamente cuando los reactivos se han vencido.

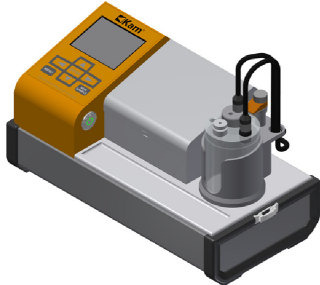
Además, el KAM® KF es completamente portátil y cuenta con un diseño robusto adecuado para trabajos de campo, incluyendo una batería recargable con duración de hasta 10 horas.

# Kam® KF

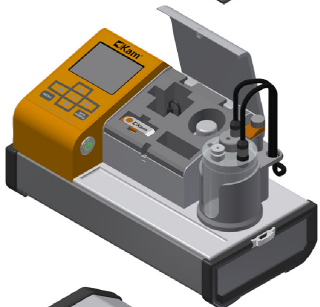
Analizador de Humedad Karl Fischer

# Kam®

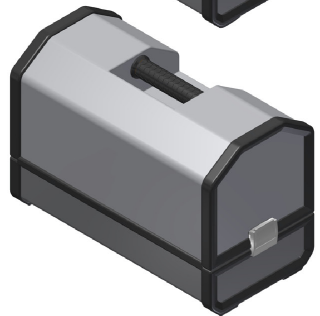
Simple Precision™



KAM® KF  
Analizador de  
Humedad Karl Fischer



Compartimiento  
disponible para  
almacenar reactivos



Completamente portátil  
con compartimiento  
adicional incluido en  
la tapa



Reactivos: Ánodo (Solución A),  
Cátodo (Solución C), y Solución  
Control



Homogeneizador

## DATOS TÉCNICOS

Método de medición:	Titulación Culombimétrica Karl Fischer
Tipo de detección:	Polarizada
Método de control:	Control automático de corriente de la electrólisis
Pantalla:	320 x 240 pixel LCD
Tamaño de muestra:	0.1, 0.25, 0.5, 1.0 ml o menos de 2 gramos (ml)
Rango de medición:	10µg - 100,000µg H <sub>2</sub> O
Sensibilidad:	1mg H <sub>2</sub> O
Precisión:	± 5µg de 10µg - 1000µg 0.5% de más de 1000µg
Celda catódica:	Con diafragma
Velocidad de titulación:	100mg H <sub>2</sub> O/min.
Fuente de energía:	AC- 110/120V, 220/240V, 50/60Hz Batería recargable de Litio de 12V
Temperatura:	5°C – 40°C
Comunicación:	Puerto USB, Bluetooth, Software para PC
Impresora:	Opcional
Dimensiones:	Portátil 394 x 203 x 254mm Laboratorio 267 x 203 x 229mm
Peso:	Aprox. 7.3 kg

## PARA MAYOR INFORMACIÓN SOBRE PRODUCTOS KAM

**Teléfono:** +1 713-784-0000  
**Fax:** +1 713-784-0001  
**Email:** sales@kam.com  
**www.KAM.com**

KAM CONTROLS, INC.  
3939 Ann Arbor Drive  
Houston, TX 77063 USA  
KAM CONTROLS ES UNA EMPRESA CERTIFICADA ISO 9001