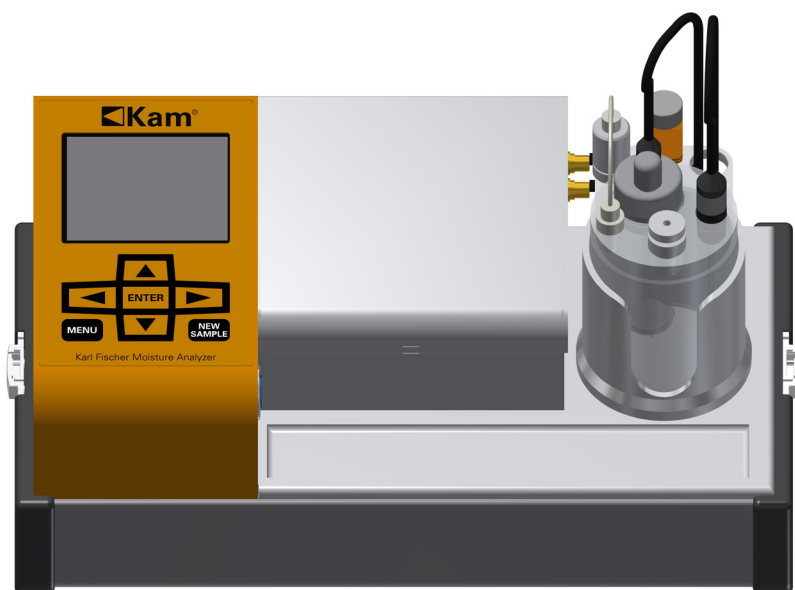


Kam® KF

Analizador de Humedad Karl Fischer

Kam®

 Simple Precision™

KAM® KF

Analizador de Humedad Karl Fischer

Elaborado conforme a normas API MPMS 10.9, ISO 12937, ASTM D4928, y EI 386

Diseñado para ser usado en laboratorio y como unidad portátil, el nuevo KAM® KF mantiene sus tradicionales funciones avanzadas y diseño robusto.

VENTAJAS

- Banco de datos para 100 muestras
- Puerto USB
- Versión portátil con batería de 24 horas
- Aviso automático de expiración de reactivos
- Compartimiento para consumibles
- Bluetooth®
- Software para PC (Windows)
- Impresora opcional

El Analizador de Humedad Karl Fischer KAM® KF, determina de manera rápida y precisa el contenido de agua en muestras líquidas de hidrocarburos para cualquier tipo de operación de transferencia de custodia, tales como: producción, marina, camiones o tuberías. También puede utilizarse para analizar el contenido de agua en productos refinados, aceites de transformador, combustibles de aviación, químicos, y otras sustancias líquidas.

Fácil de usar y completamente automático, el KAM® KF opera con mayor precisión y velocidad que cualquier otro método de detección de agua. Con un tiempo de respuesta de menos de cinco minutos para analizar una muestra, es hasta 10 veces más preciso que la tecnología centrífuga.

El principio de titulación coulombimétrica Karl Fischer que utiliza el KAM® KF le permite analizar muestras medidas por volumen o peso, y determinar contenido de agua a partir de 1ppm. Además, el equipo puede almacenar datos hasta de 100 muestras. Los resultados pueden imprimirse o descargarse a través de su puerto USB o el software para PC.

Los Reactivos KAM® son los mejores y de más alta calidad del mercado. Además, vienen empacados con las cantidades requeridas exactas para uso inmediato, simplemente ábralos y viértalos en las celdas correspondientes. El KAM® KF notifica automáticamente cuando los reactivos se han vencido.

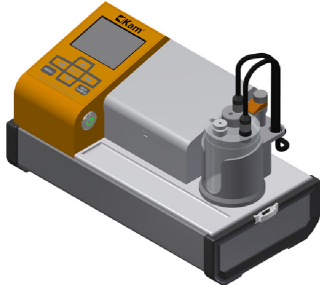
Además, el KAM® KF es completamente portátil y cuenta con un diseño robusto adecuado para trabajos de campo, incluyendo una batería recargable con duración de hasta 10 horas de operación continua.

Kam[®] KF

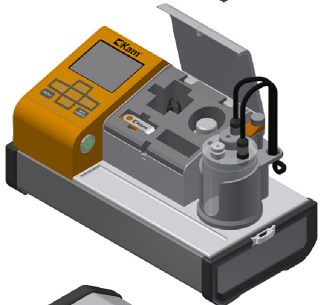
Analizador de Humedad Karl Fischer

Kam[®]

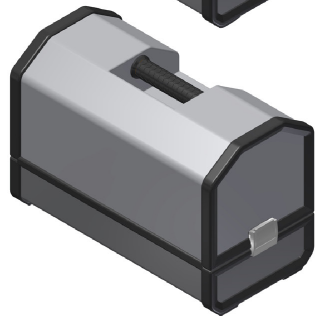
Simple Precision[™]



KAM[®] KF
Analizador de Humedad
Karl Fischer



Compartimiento
disponible para
almacenar reactivos



Completamente portátil
con compartimiento
adicional incluido en
la tapa



Reactivos: Ánodo (Solución A),
Cátodo (Solución C) y
Solución de Verificación



Homogeneizador

DATOS TÉCNICOS

Método de medición:	Titulación coulombimétrica Karl Fischer
Tipo de detección:	Polarizada
Método de control:	Control automático de corriente de la electrólisis
Pantalla:	320 x 240 pixel LCD
Almacenamiento:	100 muestras
Tamaño de muestra:	0.1, 0.25, 0.5, 1.0 ml o menos de 2 gramos (ml)
Rango de medición:	10 µg - 100,000 µg H ₂ O
Sensibilidad:	1 µg H ₂ O
Precisión:	±5 µg for 10 µg - 1000 µg, 0.5% de más de 1000 µg (cumple o excede API MPMS 10.9, ASTM D4928, ISO 12937, e EI 386)
Celda catódica:	Con diafragma
Velocidad de titulación:	1000 µg H ₂ O/min. (máx. en altas concentraciones de agua)
Fuente de energía:	Opera en AC ó DC. AC - 110/120V, 220/240V, 50/60Hz Batería recargable de Litio de 12V
Comunicación:	Puerto USB, Bluetooth [®] , Software para PC
Impresora:	Opcional
Dimensiones:	Portátil 15.5" x 8" x 10" (394mm x 203mm x 254mm) Laboratorio 10.5" x 8" x 9" (267mm x 203mm x 229mm)
Peso:	Apróx. 16 lbs (9 kg)

PARA MAYOR INFORMACIÓN SOBRE PRODUCTOS KAM

Teléfono: +1 713-784-0000

Fax: +1 713-784-0001

Email: sales@kam.com

www.KAM.com

KAM CONTROLS, INC.
3939 Ann Arbor Drive
Houston, TX 77063 USA

KAM CONTROLS ES UNA EMPRESA
CERTIFICADA ISO 9001:2015

